

# 生体燃 生成装置 開発記録

DOJIN  
R18  
成人向け

18歳未満の  
購入・閲覧禁止

# リョナ要素有



## 【ごちんぼ】

- ・女の子におマンコが無い
- ・なんかちょっと女の子がかわいそう
- ・キャラクターの素性がいまいちわからない



燃料生成装置になる子の  
プロフィールが見れるよ！  
※要ピックアップアカウント

## 【登場人物】

- ・<sup>セリクシル</sup>守護聖神エクルミエこと<sup>ひらめき</sup>閃煌ヒカリ(複製体)
- ・異星人ソブガリアのトロワさん(研究熱心)
- ・日本の“運営者”達(日本を良くしてくれる人)



## 【この本の説明】

無限のエネルギー使って戦うヒロインとひと悶着あったが現在協力関係にある異星人が悪い部分を發揮して、ヒカリを悪用してすごいバッテリーのパーツにする絵本です。

## 【まえがき、あるいは申し開き】

苗床的なやつってなんかエッチだな〜と思い、イベントに申し込みました。しかし、どうしたら漫画的にいい感じになるのかわかりませんでした。悩んでいたら締め切りまで20日を切っていました。18日でした。とりあえず脳内のエッチそうなシーンをバンバンする感じでページを埋めました。ぜんぜん埋まらなかったのでオマケページを後付けしました。というかOCの本を作ってお披露目するのにいきなりディックガール化はちょっと、上手く言えませんが何かよくない感じがありますよね。そもそもこのキャラはなんなんだよって話なのに1ページ目でチンポはチョベリバ。作者は説明責任を放棄している、私にはそのように映りました。

この文面をタイプしてるのは締め切り3日前で、とりあえず線画が終わった所です。さっさと仕上げ作業をしたり、表紙をどうするか考えたり、セリフを考えたり…もっとやるべきことがある、私にはそのように映りました。

というか好き放題しちゃってロボットミーとか固形精液とか疑似排泄だとか…人を選ぶような内容を詰め込みましたが、決して私は悪くありません。お馴染み、孔子の名セリフ「ついてこれる奴だけついてこい」、あるいは孔子の決めセリフ「ねだるな、勝ち取れ」これが答えであり結果なのです。そうです、これはただの「結果」なのです。善でも悪でもないのです。故に、

## ■活動についての宣伝■

FANBOXとFantiaやっていますので、応援&ご支援していただけると嬉しいです！  
過去作同人誌もDLsiteなど各種サイトにて電子版を配信中です！

■タイトル■生体燃料生成装置開発記録

■サークル■眼ん月堂(めんつきどう)

■制作■至室(しむろ)

■連絡■mentsuki@gmail.com

■X(エックス)■@smr3150

■発行日■

2025/05/04 ふたけっと34

■印刷■

株式会社 栄光

E#02  
奥(前)付

【工程】  
男性器置換処理

あ、あんたっ  
こんな事して  
タダで済むと  
思ってたの!?  
返答次第じゃ  
ブツとばすわよ

ヒカリさんの  
無限エネルギーを  
人類のために  
有効活用  
したいんです

そのために  
必要な処置を  
施しました

説明がまだでしたが  
男性器置換の際に  
能力の行使に制限を  
かけました

……ッ

※無限エネルギー=Infinite Energy

だ、男性器って…  
あっ、ちよ…ッ

なんかっ  
へんな感じがっ

陰囊  
(スーツにより保護)

陰茎

おや…?

あっこれっ  
ち、違うから!!  
これはちがくて

勃起して  
頂けましたね

男性器の感覚に  
慣れていませんし  
意識してしまうと  
勃起するの  
あたりまえです

勃起した事ですし  
早速で恐縮ですが  
男性器で自慰をして  
頂けませんか?

はあ!?  
馬鹿でしょ!?  
お、オナニーが  
人類のため!?

こんな  
付き合っ  
らんないっ!!  
さっさと身体を  
元に戻してッ!!

どうしても  
自慰をしては  
くれませんか?

ヒカリさんの  
人権を尊重して  
強制的に実験を  
進めるような事は  
しませんでしたが…  
我慢してくださいね

…そつですか

えっちよっ  
近づかないで!!

えっ！えっ！えっ！

おっと…あまり  
暴れないで下さい  
加減が難しいので

次回からは  
拘束した方が  
良いですね…

射精を確認しました  
勢いも量も素晴らしい

男性器として  
機能している  
ようです

ズル

オチ

人類が絶頂する  
予兆を確認：  
動作を激しく  
しますので  
どうぞお出し  
ください

オチ

ミタバタ

ズル



【工程】  
非接触排精

パッケージに  
するにあたり  
陰茎への刺激  
無しの射精  
必要になり

もっ!!もっ!!  
出せませっ!!  
ゆるぎでっ!!  
ぐだぢやいっ  
限界っでっ!!

無限にエネルギーを  
受信し続けるあなたに  
限界なんてありません  
記録が終わるまでは  
頑張ってくださいね

おもしろい  
おもしろい  
おもしろい

排精促進機構搭載  
身体拘束器具

びゅっ

びゅっ

……はっ  
「一度止めて欲う」  
わかりました

ヒカリさん  
よかったですね  
少し休憩ですよ

ああ

前立腺

排精促進機構

お。お。  
お。お。  
お。お。

お。お。  
お。お。

コッ コッ  
コッ コッ

お。お。

お。お。

カリ  
カリ  
カリ

お。お。  
お。お。

「工程外」  
見学に来ていた  
「運営者」への接待

娼婦としては  
国士ですな(笑)

「運営者」様の  
お♡おチンポっ!!  
気持ちいいですっ  
イクッ射精ます!!

おい複製体ッ!!  
汚い汁をかけるな  
穢しても良いんだぞ!?

いやはや  
「運営者」さんは  
手厳しい(笑)

戦うだけの脳無しが…  
本当に国を守っている  
のは誰か言ってみろ!!  
マンコ無しの不良品女に  
チンポを恵んでいるのは  
誰なのか言ってみろッ!!

お♡うんっ♡うんっ!!♡  
ありがとうございます  
「運営者」様ですっ!!

おおっ!!  
「運営者」さんが  
精子を噴かせ  
ましたよっ

ふくせいたっ…  
わかりませんっ!!  
ごめんなさいっ!!  
汚い汁出して  
ごめんなさいっ!!

娼婦らしく浅ましく  
我慢汁を垂らしおって  
汚らわしいメスだっ!!

もういわけっ♡  
ごめいませんっ♡

この固体は  
再調整の後に  
日本に寄贈  
されました

カウパー線液

カウパー線液

※研究衛星破壊事故記録参照

【工程】  
鉍石「排泄」

地球には存在しない  
粘土状のこの物質を  
射精して頂く…  
つまりここからが  
本番となります

鉍石

I Eが直接  
動力源として  
使えないのが  
もどかしいです

ゴリッ

受信したI Eを  
鉍石に変換して  
体外へ排出する

回りくどいですが  
安全面を考慮※し  
今回はこの方式を  
とりました

ゴリッ

ま♡

出るっ♡射精る♡  
精子射精るっ!!♡

っ♡射精…っ  
うっうう  
ッ!!

射精ないびッ!!

前立腺内部

みぢ

生成された鉍石

射精ないっ!!  
でないーっ!!  
射精しますっ!!  
射精させてっ!!

鉍石が粘土状のため  
前立腺内で詰まり  
圧迫しています

排泄ができないまま  
絶頂による鉍石生成で  
前立腺が膨張します

排泄が確認できるまで  
排精促進機構による  
前立腺刺激を続けます

ゴギンク

シューシュー

ばばば

精囊と前立腺が  
鉱石で満たされ  
内外の物理刺激で  
絶頂状態を  
記録し続けました

鉱石生成から10分後  
尿道に鉱石が侵入

IEによる  
肉体修復機能が  
無ければこの時点で  
生命活動が停止する  
状態です

鉱石生成から30分後  
尿道口から鉱石を確認

鉱石生成から1時間後  
鉱石の体外排出を確認

変形する  
前立腺

精囊

尿道

熱い

会すけら

裂傷

ゴッゴッゴッ

尿道内部の  
鉱石が  
確認できる

尿道口を広く  
排出される鉱石

モロッ

骨や脳組織、  
排泄機構などに  
物理的損傷を  
確認したため  
当該固体は  
処分予定です

みろっ

みろっ

みろっ

みろっ

みろっ

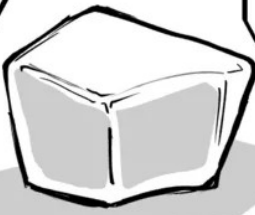
みろっ

【工程】  
精製燃料排出

鉱石の排出が認められたため精製後燃料の排出を試みます

「鉱石」を精製すると得られる液体は化石燃料の比ではない効率の良い燃料となります

現在の地球を支えるテクノロジーに必要な資材となります



ポヤ...



精製後溶液  
白濁し蛍光する

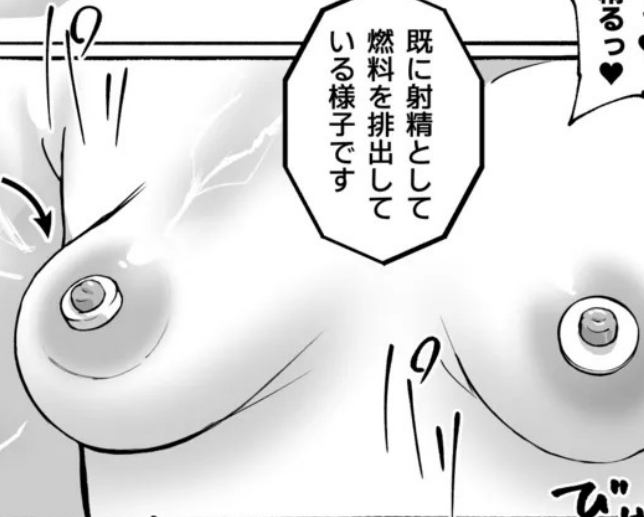
いくっ♡  
射精るっ♡

おっ♡  
イクっ♡

既に射精として燃料を排出している様子です

乳頭乳輪用  
電気刺激金属冠

刺激に必要な電気はヒカリさん自身から得る事ができます



びゅっ

液体燃料

電気刺激による  
筋肉の収縮運動

電気刺激型  
排精促進機構

イクっ♡  
おしりイク!!

電流により  
前立腺を収縮させ  
絶頂を強制します

陰茎陰囊用  
電気刺激金属冠

柱状身体拘束器具

あ、女の  
あ、女の  
あ、女の

緩和した結果として  
排泄器内部に  
激しい痒みを伴う  
炎症が生じます

この燃料は  
蛋白質に対して  
強い毒性があり

組織に激しい腐食が  
発生しますが  
IEの修復能力で  
腐食が緩和されます

痒みから逃れようと  
激しく暴れますが  
体内から生じる痒みに  
対処はできません

おなかけ、  
あ、女の



腐食による刺激が  
痒みを抑えます

症状への対策として  
燃料を排出させます

ただし  
爛れた皮膚を掻く事と  
同じですので  
症状の悪化が進みます

燃料排出を促進するので  
こちらは良い作用と  
言っても良いでしょう



【工程】  
思考能力除去

「運営者」の方々から  
頂きましたご意見  
「暴れる状態での  
放置は人道に反する」  
「意識があるままでの  
パッケージ化は  
倫理的にどうなのか」

その解決策として  
人格を破壊し  
苦痛を除去します

性的興奮を高める信号が  
光、音、電気で送られる  
特殊バイザーを装着後  
1時間経過した状態です

精子っ♡射精すっ♡  
射精♡射精♡射精♡  
はやく射精すのお♡

処置は次の  
絶頂時に  
行われます

特殊バイザー

乳首っ♡ちくびい♡  
先っちよぎもちっ♡  
チンポに響くっ♡  
あーっ♡射精るっ♡  
射精すっ♡精子っ♡

おチンポっ!!♡  
イぎまぢっ

絶頂します

おっ??

搭載された  
鉄芯が眼窩より  
前頭葉に侵入

排出された燃料

燃料による腐食で  
促進される自慰

お??こ??お??  
なに?なににな  
につににいつ

なあに？なあに？  
なに？なに？なに？  
なに？なに？なに？

鉄心がマドラー様に  
ゆっくりと回転し  
前頭葉の攪拌を開始  
脳を破壊します

防衛反応の  
緊急的IE解放と  
肉体の硬直により  
搾られるように  
多量の燃料を射精

処置完了後も  
10分以上にわたり  
射精を続けました

脳損壊による体位変化

防衛反応による  
長時間の吐精

この処置により  
永久的に  
ヒカリさんの人格が  
喪失しました

攪拌完了後  
脳の自動修復を  
阻害するために  
特殊硬化樹脂を  
注入します

【工程】  
パッケージ

専用の箱に収納し  
「寿命」がくるまで  
燃料を産み出します

サイズとしては  
持ち運び可能な  
トランク程です

身体を折り畳み  
収納される

残量メータ

密閉時には  
隙間に緩衝材が  
入ります

コネクタ

陰莖は  
燃料室に  
挿入&固定

肛門に挿入

燃料室

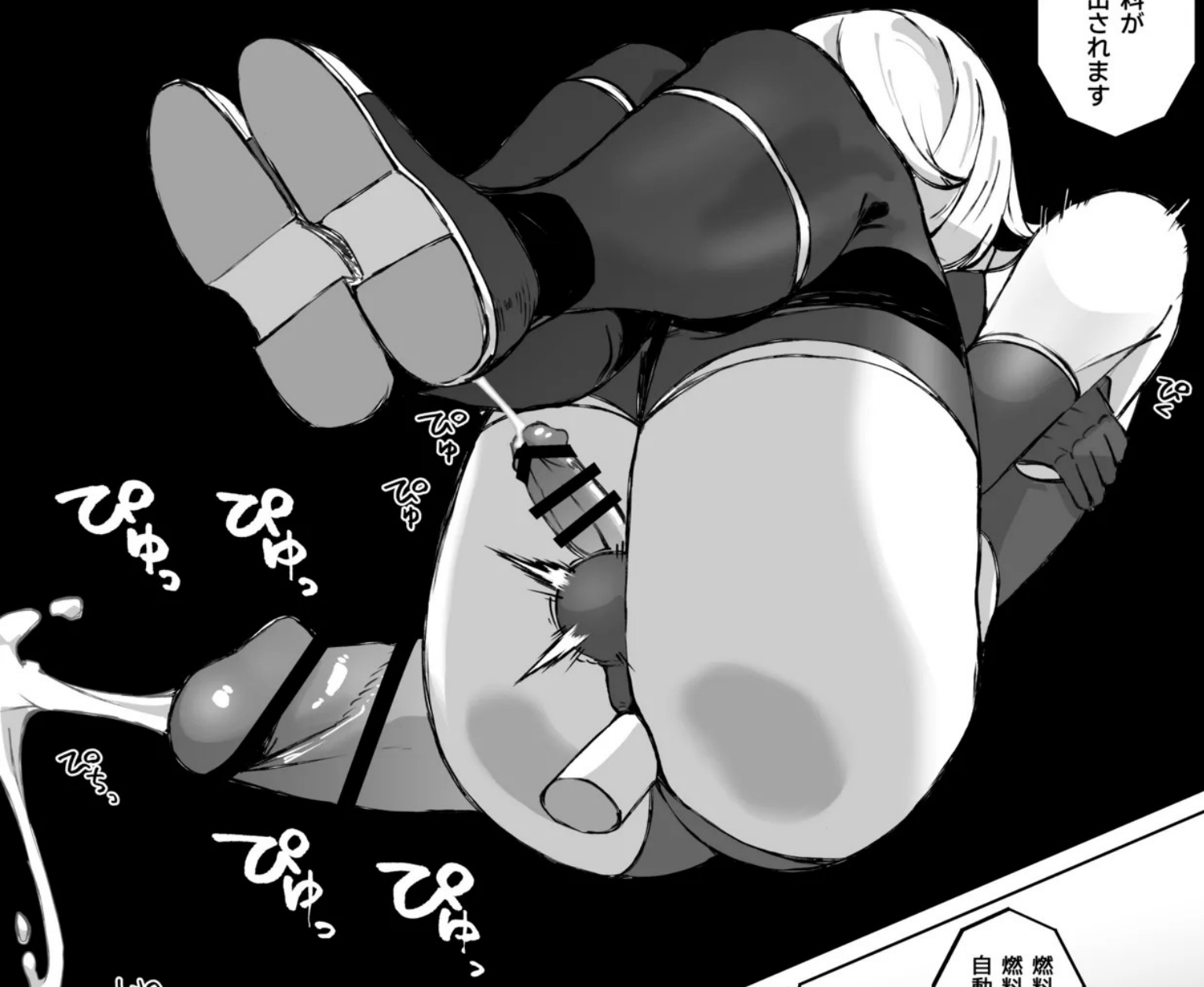
燃料抽出は  
電気刺激により  
行います

固定具を兼ねた  
刺激用の金属棒と  
乳房の金属冠から  
信号が放たれ：

燃料抽出時の  
電力はIEEを使用  
外部からの動力は  
必要ありません

静かに…

燃料が  
排出されます



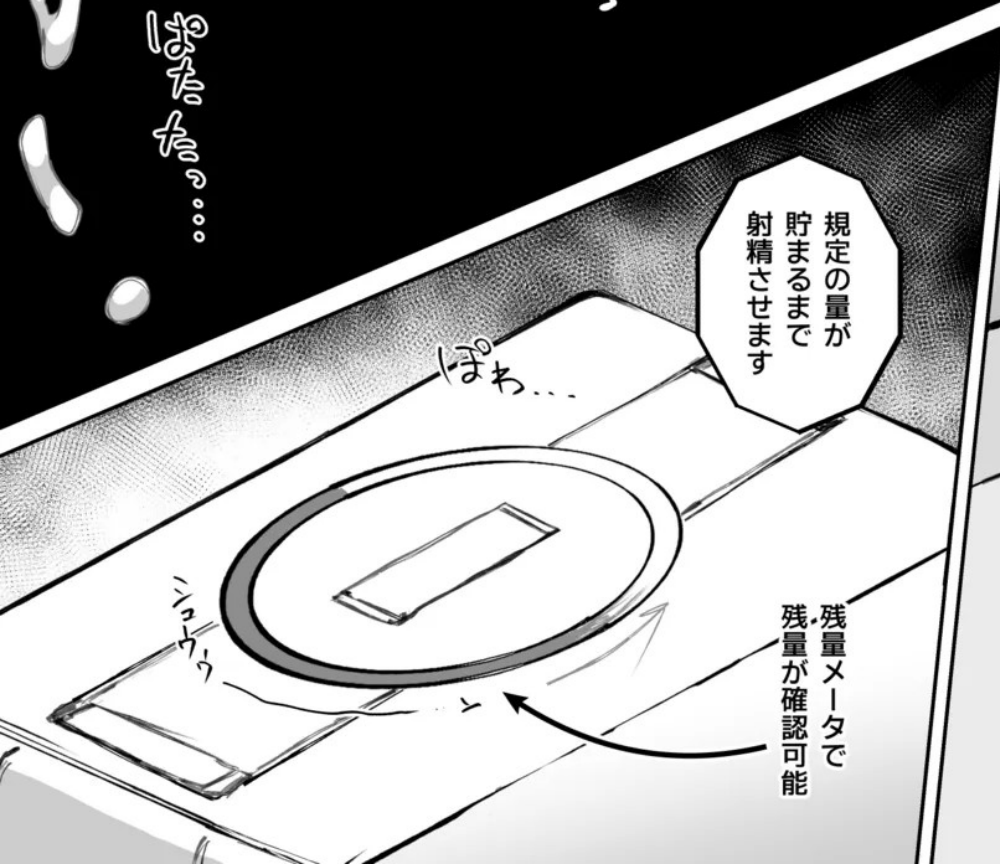
燃料排出は  
燃料が減ると  
自動で開始され

排出された燃料は  
燃料室内に貯まる

燃料室内断面図

規定の量が  
貯まるまで  
射精させます

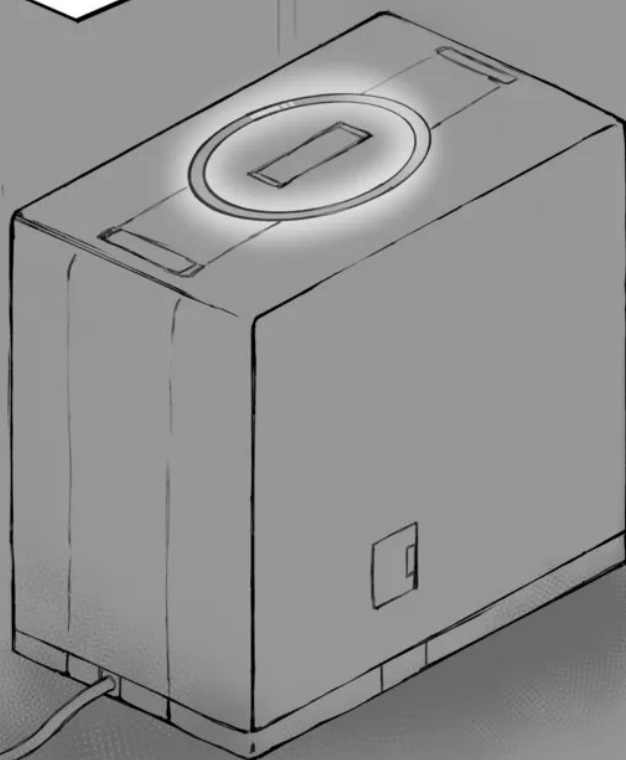
残量メータで  
残量が確認可能



完成した  
燃料生成装置は  
量産され  
各都市に配備

燃料はこの装置で  
必要な形に変換され  
送り出されます

装置1つで  
都市1つの  
エネルギーを  
賄います



ヒカリさんの  
寿命が尽きる  
その瞬間まで  
稼働し続け

私たちを照らして  
くれるのです

以上  
報告を終わります





生 生 生  
体 成 生  
燃 装 生  
料 置 成  
開 發 記 録

